


GRADSTOR 80

Persiana veneciana replegable para exteriores



GRADHERMETIC

INDUSTRIAL GRADHERMETIC, S.A.E.

	DESCRIPCIÓN DE PRODUCTO GRAD-STOR 80	N - 43626
<p>Persiana veneciana de láminas anchas para exteriores, adecuada para la protección solar, permite una agradable dosificación de la luz, al poder regular la inclinación de las láminas de forma precisa en cualquier punto de la altura de persiana.</p> <p>Las láminas están unidas por medio de unas escalerillas que cumplen la función de orientación y por medio de unas cintas que suben y bajan la persiana. Las cintas y las escalerillas son accionadas por los mecanismos de orientación ubicados en el cabezal. El número de cintas y escalerillas es función de las dimensiones de la persiana.</p> <p>El sistema de guiado de las láminas, puede ser por dos guías extruidas o por dos cables. En el caso de las guías, una pieza terminal de la lámina se desplaza por el interior de la guía; en el guiado por cable, las láminas se desplazan guiadas por dos cables.</p> <p>Los principales componentes son :</p> <p>Cabezal superior, en acero galvanizado; abierto por la parte inferior, para tener un buen acceso a los diferentes mecanismos.</p> <p>Láminas curvadas de 80 mm. de ancho, con bordes redondeados, fabricadas en aluminio prelacado por procedimiento coil-coating aleación 3005, disponible en una amplia gama de colores. Lámina terminal o zócalo en aluminio extruido.</p> <p>Mecanismo de orientación escalerilla y enrollado cinta, en poliamida y muelle en acero.</p> <p>Escalerilla de orientación y cinta de subida en materiales estables altamente resistentes a la intemperie, acción del viento y UV.</p> <p>Sistema de guiado con dos guías extruidas de 17 * 22.5 con junquillo de PVC para facilitar el deslizamiento y amortiguar ruidos. En este sistema de guiado, las láminas llevan un terminal en el extremo, que circula por el interior de la guía. El sistema de guiado por cable, consiste en dos cables que pasan por dos ranuras de guiado, una en cada extremo de la lámina.</p> <p>Los cables disponen de un sistema de tensado, para el correcto funcionamiento de la persiana.</p> <p>El accionamiento, puede ser manual, que por medio de una manivela transmite el movimiento a un torno que acciona el eje que transmite el movimiento de giro a los orientadores y a un sistema de paro para la regulación de los finales de recorrido. En el accionamiento a motor, es un motor el que transmite el movimiento y regula los finales de recorrido</p> <p>Con el accionamiento a motor, pueden configurarse diferentes y completos sistemas de automatización, centralización y domótica.</p>		

GRADHERMETIC

Industrial Gradhermetic S.A.E.

Edición: 5

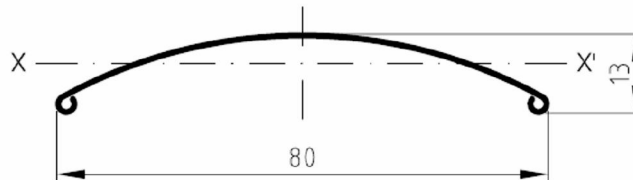
Archivo ACAD: N-41656

GRAD-STOR 80**N- 41656-43****Características técnicas**

Dibujado: J.C.Torruella

Fecha: 7-04-2011

Escala: %

**ESPECIFICACIONES PERSIANA**

Material:	Fleje de aluminio.
Espesor material:	0.4 mm
Ancho perfil:	80 mm
Alto perfil:	13 mm
Paso persiana:	72 mm
Momento inercia $I_{XX'}$:	0,057 cm ⁴
Ancho mínimo persiana:	550 mm
Ancho máximo persiana:	4000 mm
Alto mínimo persiana:	500 mm
Alto máximo persiana:	4000 mm
Superficie máxima persiana:	9 m ²
Peso lama:	0.110 Kg/ml
Peso m ² aprox. :	Variable según medidas.

***FACTORES SOLARES:**

Lamas a 0°	{ Factor de transmitancia:	0
	{ Factor de reflexión:	0.7
	{ Factor de absorción:	0.3
Lamas a 45°	{ Factor de transmitancia:	0.105
	{ Factor de reflexión:	0.525
	{ Factor de absorción:	0.37

ACOPLAMIENTO DE PERSIANAS:

Pueden acoplarse varias persianas accionadas por un solo motor o por un torno a varilla, respetando las condiciones:

- No sobrepasar los 10 m de anchura total.
- Con accionamiento torno varilla, máximo que se pueden acoplar 3 persianas con una superficie máxima total de 8 m²
- Con accionamiento a motor, máximo que se pueden acoplar 4 persianas, con una superficie máxima total de 24 m²

* Valores tipo de los factores de transmitancia, reflexión y absorción de los materiales del dispositivo de protección solar, según norma EN 13363-1-A1. Se ha considerado material opaco y de color blanco, consultar para otros acabados.

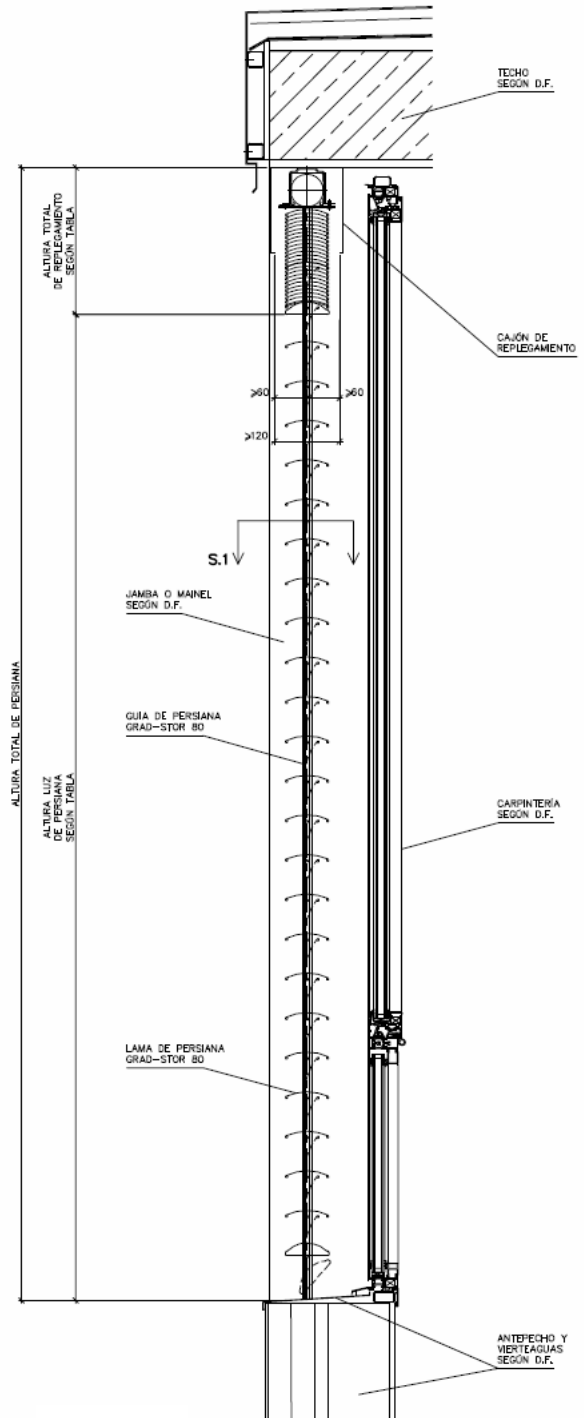


RECOMENDACIONES DE USO

Amparados en ensayos realizados según la norma SIA 342, se recomienda subir la persiana GRAD-STOR 80 cuando la velocidad del viento supere los 70 Km/h.

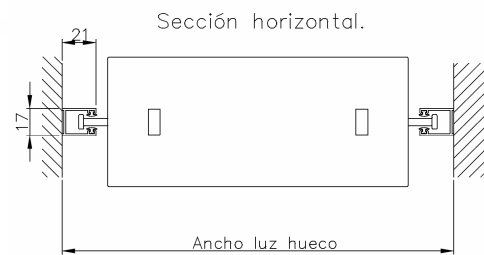
Para dicho cometido, si la persiana esta motorizada, se recomienda instalar un captor de viento que envíe una orden de subida al motor si la velocidad del viento alcanza los 70 km/h citados anteriormente.





ALTURA TOTAL DE PERSIANA (cm.)	ALTURA LUZ DE PERSIANA (cm.)	ALTURA TOTAL DE REPLEGAMIENTO (cm.)
100	hasta 81	19
101 – 150	79 – 128	22
151 – 200	125 – 174	26
201 – 225	174 – 198	27
226 – 250	197 – 221	29
251 – 300	219 – 268	32
301 – 350	265 – 314	36

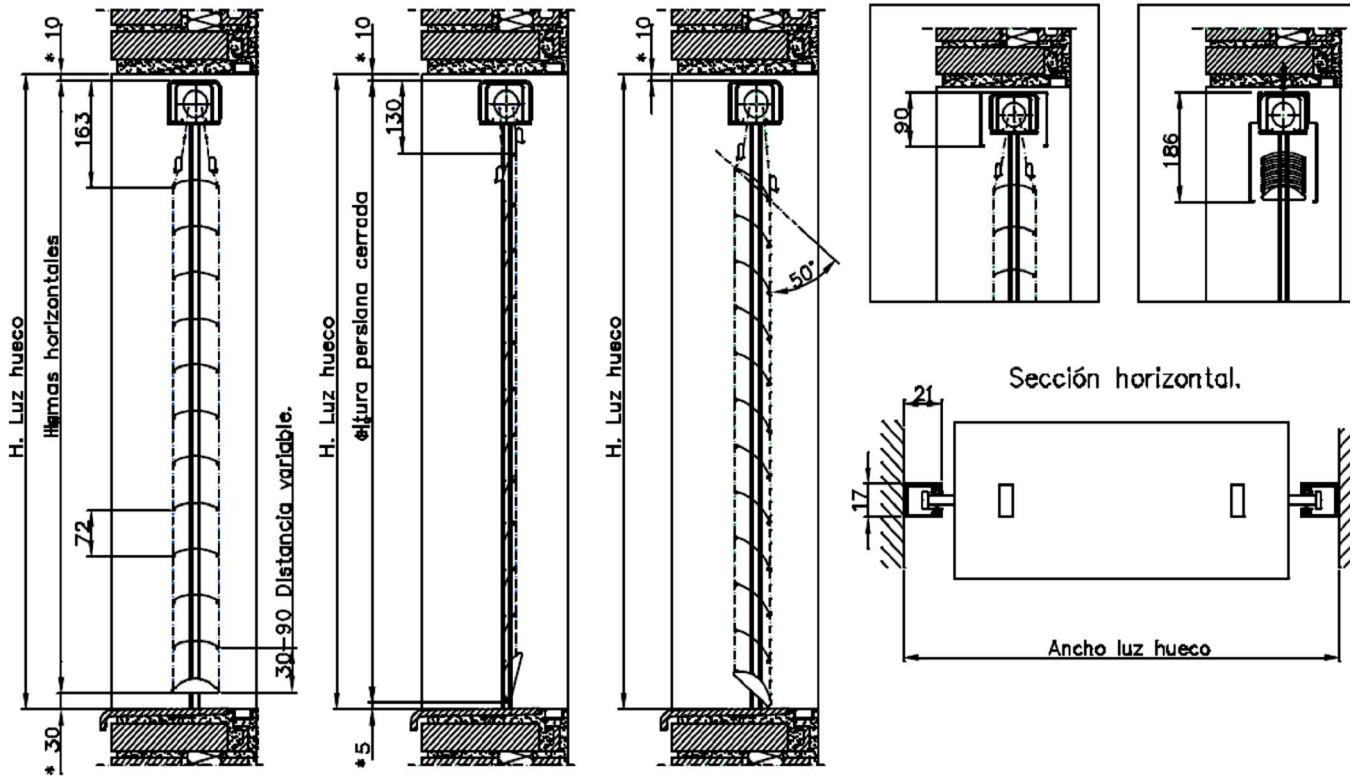
TABLA DE ALTURAS. PERSIANA GRAD-STOR 80



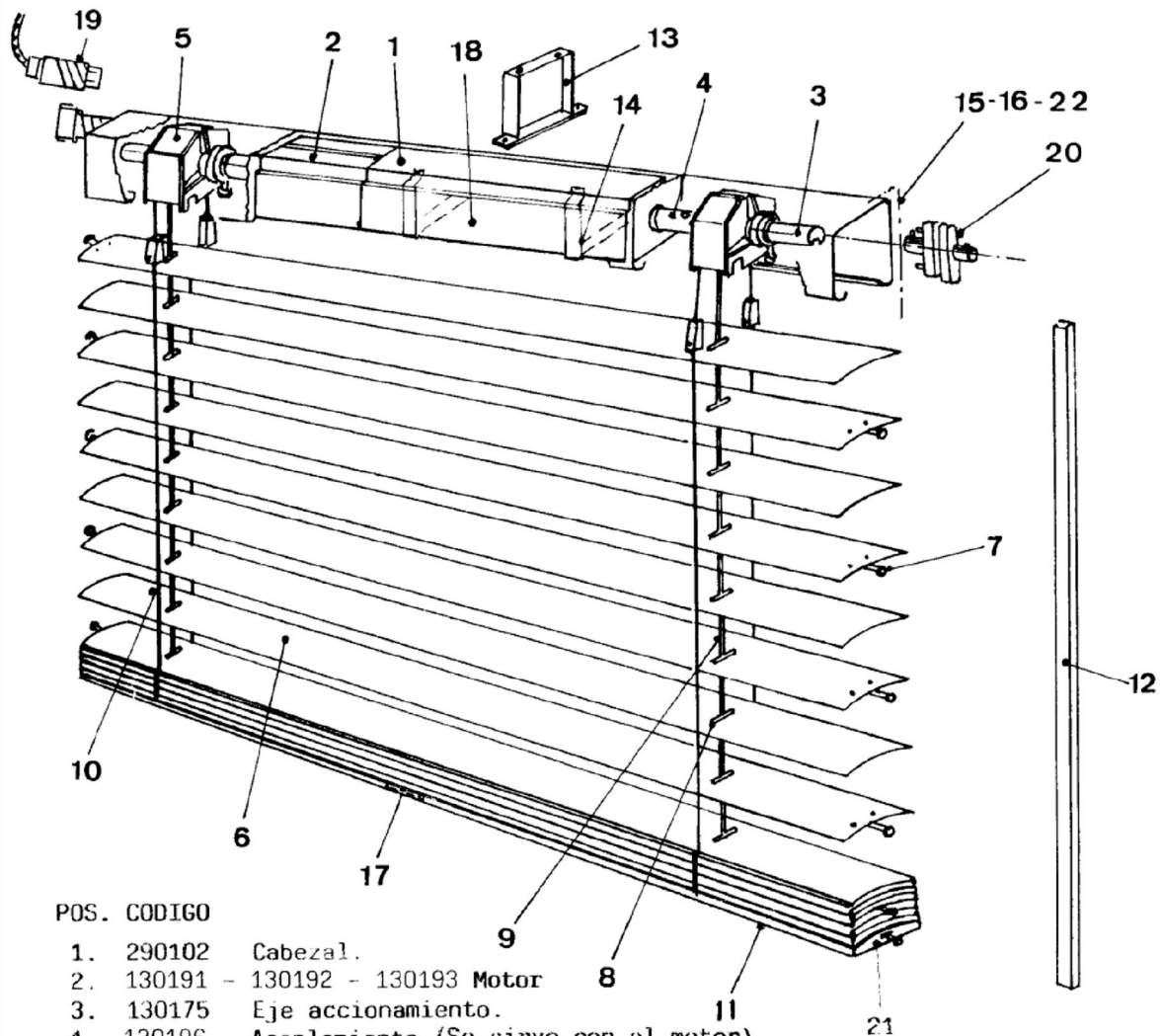


Persiana abierta.

Persiana cerrada. Posición cenital.

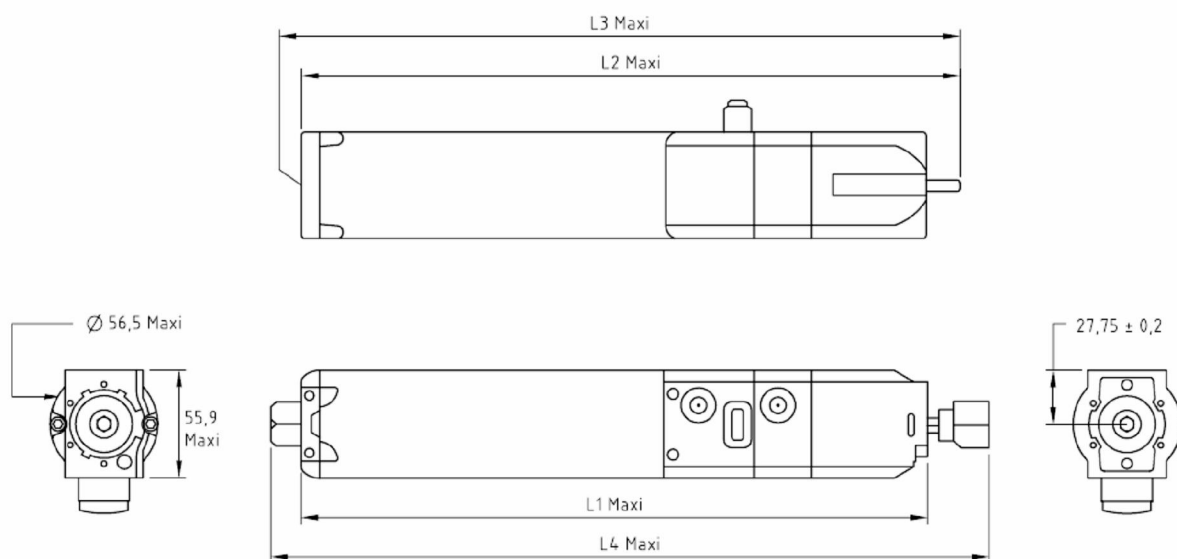


ILUSTRACIONES




POS. CODIGO

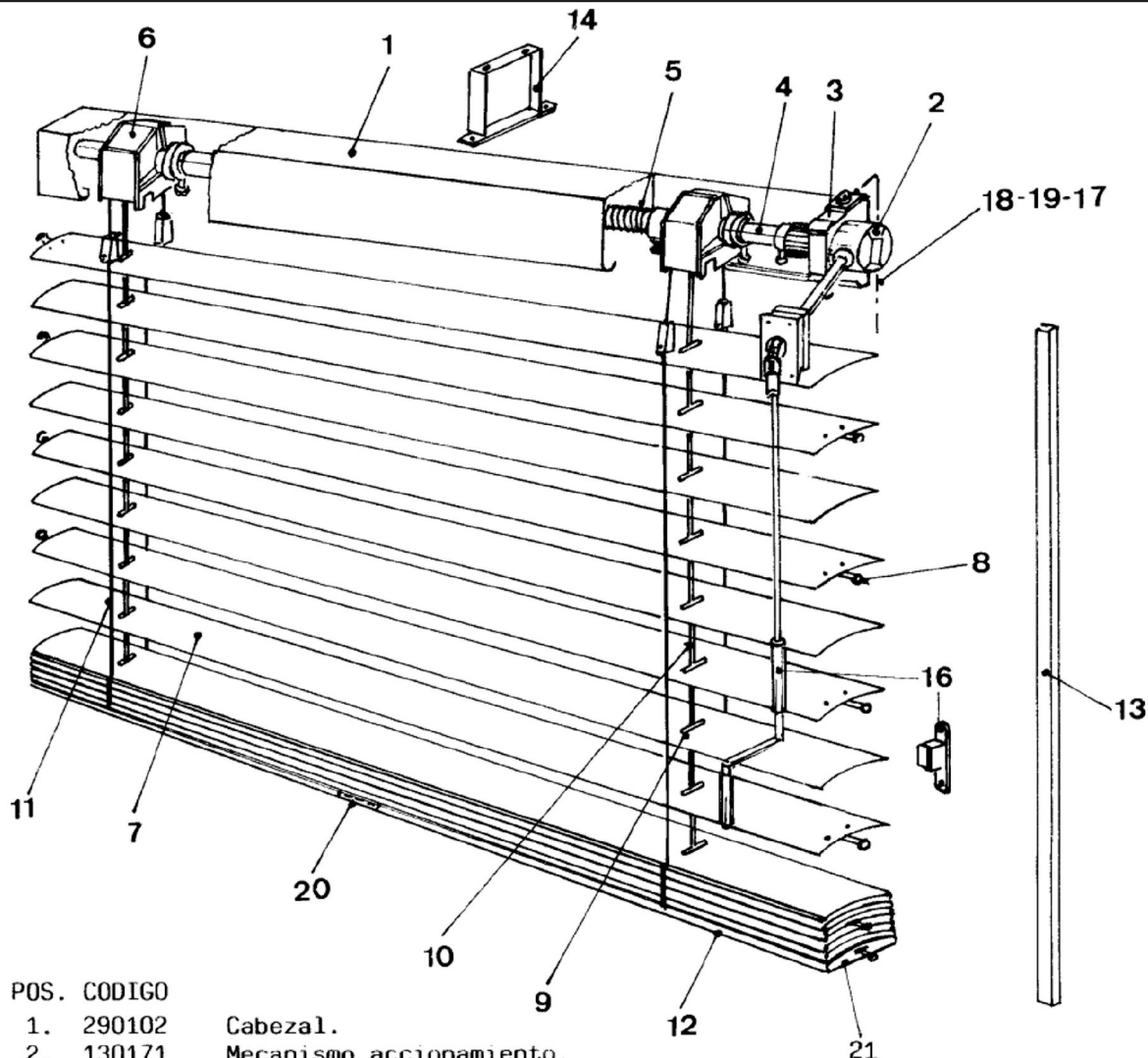
- | | | |
|-----|--------------------------|----------------------------------------------|
| 1. | 290102 | Cabezal. |
| 2. | 130191 - 130192 - 130193 | Motor |
| 3. | 130175 | Eje accionamiento. |
| 4. | 130196 | Acoplamiento. (Se sirve con el motor). |
| 5. | 130121 | Conjunto orientador. |
| 6. | 130100 | Lámina |
| 7. | 130104 | Terminal Lámina |
| 8. | 130103 | Guarnición entalla. |
| 9. | 130113 | Cinta accionamiento. |
| 10. | 130108 | Escalerilla. |
| 11. | 130102 | Conjunto zócalo. |
| 12. | 130115 | Juego guías. |
| 13. | 130143 | Soporte cabezal. |
| 14. | 130195 | Clip fijación motor a cabezal. |
| 15. | 130147 | Tapa replegamiento. |
| 16. | 130146 | Soporte tapa |
| 17. | 290099 | Marca |
| 18. | 130182 | Etiqueta "INTERIOR" |
| 19. | 130174 | Conector Hirschman. (Se sirve con el motor). |
| 20. | 130155 | Acoplamiento unión persianas. |
| 21. | 130133 | Terminal zócalo. |
| 22. | 130152 | Tapa replegamiento para cabezal. |



Par nominal (Nm)	3	6	10
Referencia GH	130191	130192	130193
Referencia SOMFY	1210021	1210022	1210023
Tensión de alimentación nominal	230 V / 50 Hz		
Velocidad nominal (rpm)	25		
Indice de protección	IP 55		
Capacidad final de carrera	73 vueltas		
T. máx. de funcionamiento (min)	6		
Potencia (W)	90	115	130
Intensidad (A)	0,4	0,5	0,6
Peso (kg)	1,45	1,62	1,87
L1 (mm)	310	323	336
L2 (mm)	327,5	341	353
L3 (mm)	324,5	338	350
L4 (mm)	361	374,5	386,5

Dibujado: J.C.Torruella	Fecha: 2-8-2006	Emlsión: 1				Sustlttuye:
Escala: %	Formato: A4	Archlvo ACAD: N-43629				Sustlttuldo:
		Características motor ORIENTA			N-43629	
Industrial Gradhermetic S.A.E.		GRAD-STOR 80			Conjunto:	

ILUSTRACIONES



POS.	CODIGO	DESCRIPCION																													
1.	290102	Cabezal.																													
2.	130171	Mecanismo accionamiento.																													
3.	130131	Soporte mecanismo.																													
4.	130175	Eje accionamiento.																													
5.	130134	Conjunto final carrera.																													
6.	130121	Conjunto orientador.																													
7.	130100	Lámina																													
8.	130104	Terminal Lámina																													
9.	130103	Guarnición entalla.																													
10.	130113	Cinta accionamiento.																													
11.	Escalerilla.	12.	130102	Conjunto Zócalo	13.	130115	Juego guías.	14.	130143	Conjunto soporte cabezal	15.			16.	130130	Conjunto mando var. oscilante	17.	130152	Tapa replegamiento para cabezal	18.	130147	Tapa replegamiento.	19.	130146	Soporte tapa	20.	290099	Marca	21.	130133	Terminal zócalo.
12.	130102	Conjunto Zócalo																													
13.	130115	Juego guías.																													
14.	130143	Conjunto soporte cabezal																													
15.																															
16.	130130	Conjunto mando var. oscilante																													
17.	130152	Tapa replegamiento para cabezal																													
18.	130147	Tapa replegamiento.																													
19.	130146	Soporte tapa																													
20.	290099	Marca																													
21.	130133	Terminal zócalo.																													

GRADHERMETIC

Industrial Gradhermetic S.A.E.

Edición: 2

Archivo ACAD: N-43646

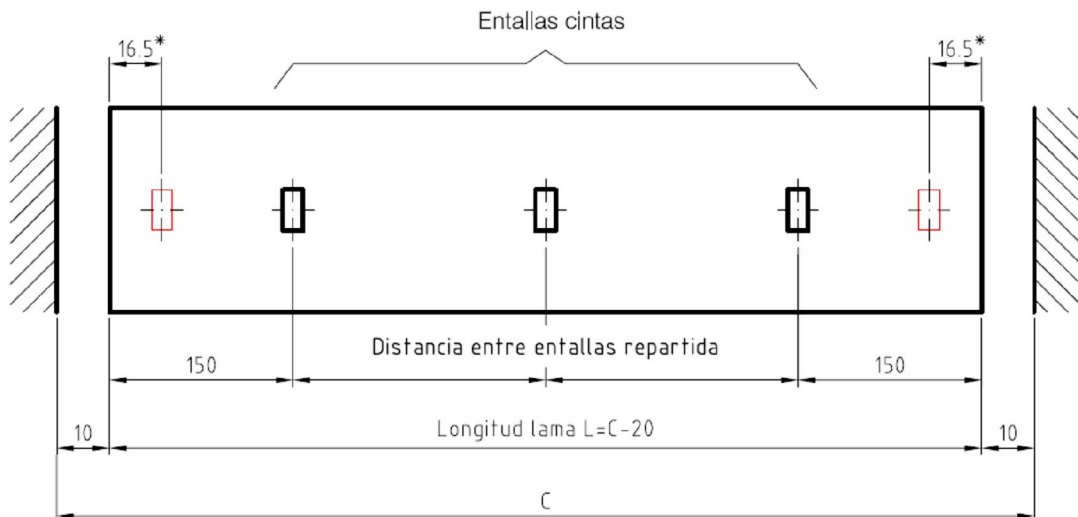
GRAD-STOR 80 GUIADO POR CABLE**Disposición y número de cintas en función del ancho de luz y longitud de lama****N-43646**

Dibujado: J.C.Torruella

Fecha: 14-05-2007

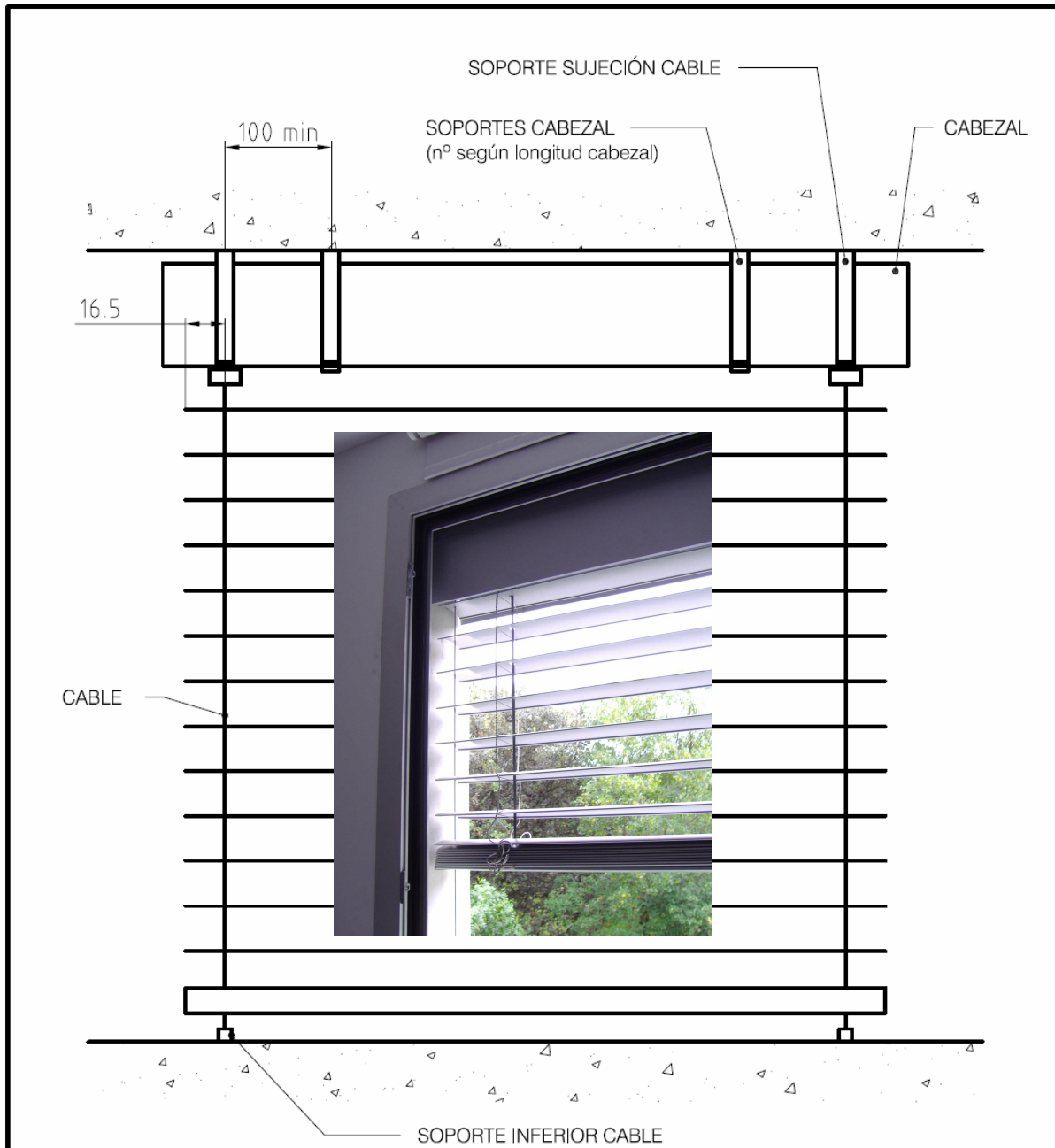
Escala: %

LONGITUD LAMA	NÚMERO DE CINTAS
DE 550 a 1100	2
DE 1101 a 1800	3
DE 1801 a 2500	4
DE 2501 a 3200	5
DE 3201 a 4000	6
DE 4001 a 4800	7

Disposición estándar


* Distancia de separación de las entallas utilizadas para realizar el guiado por cable
Para longitudes de lama ≥ 3001 mm, consultar la N-43646-1 ya que se debe realizar una entalla más para un tercer cable intermedio

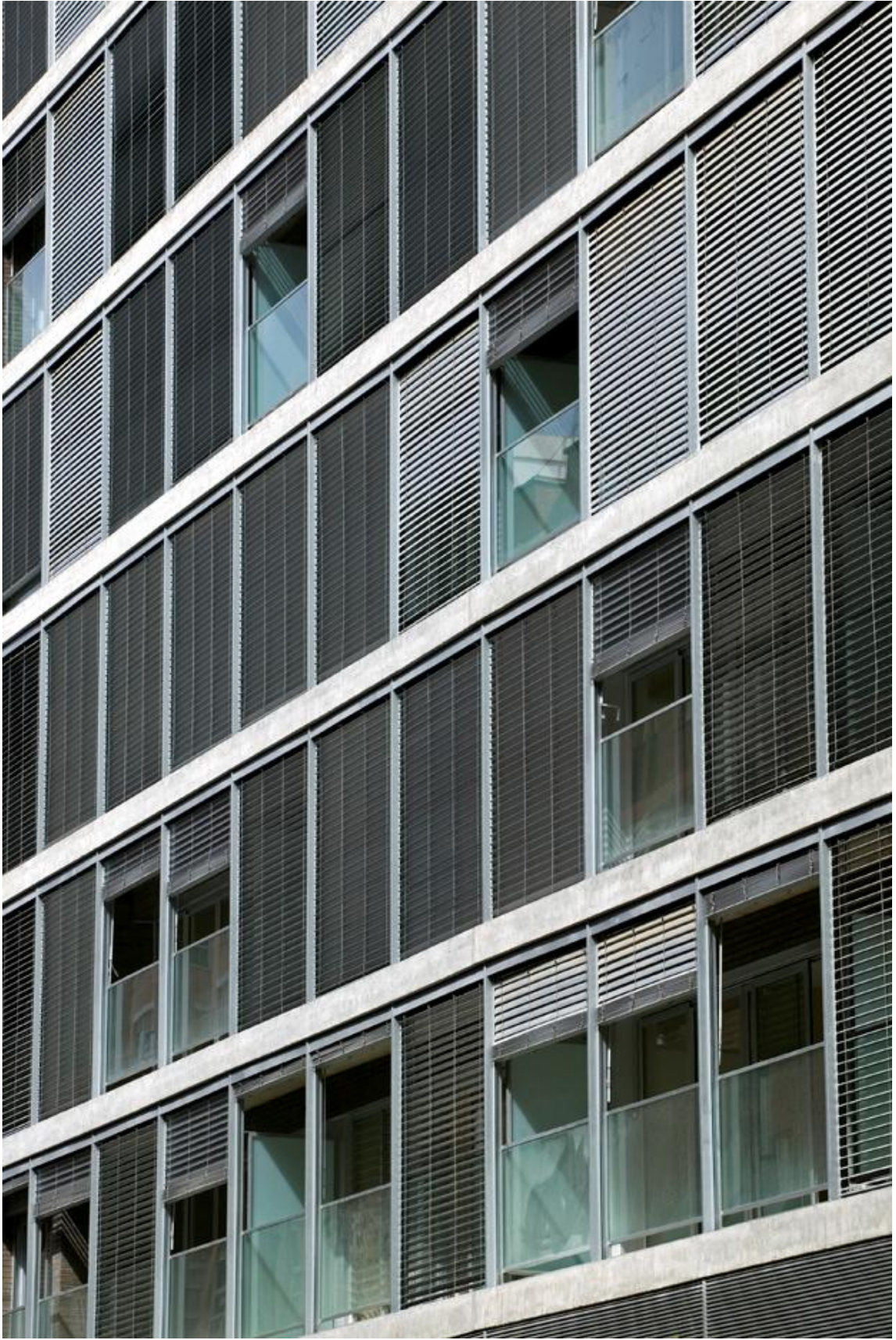
NOTA: Cotas de las entallas según estándar del momento



NOTA: Los soportes utilizados para sujetar el cable, deben estar alineados con las entallas de las lamas destinadas a pasar el cable.

Medidas en milímetros

Dibujado: J.C.Torruella	Fecha: 29-5-2007	Emisión: 1					Sustituye:
Escala: %	Formato: A4	Archivo ACAD: N-43937					Sustituido:
		Distribución sujeciones cabezal y cables				N-43937	
Industrial Gradermetic S.A.E.		GS-80 gulado cable				Conjunto:	



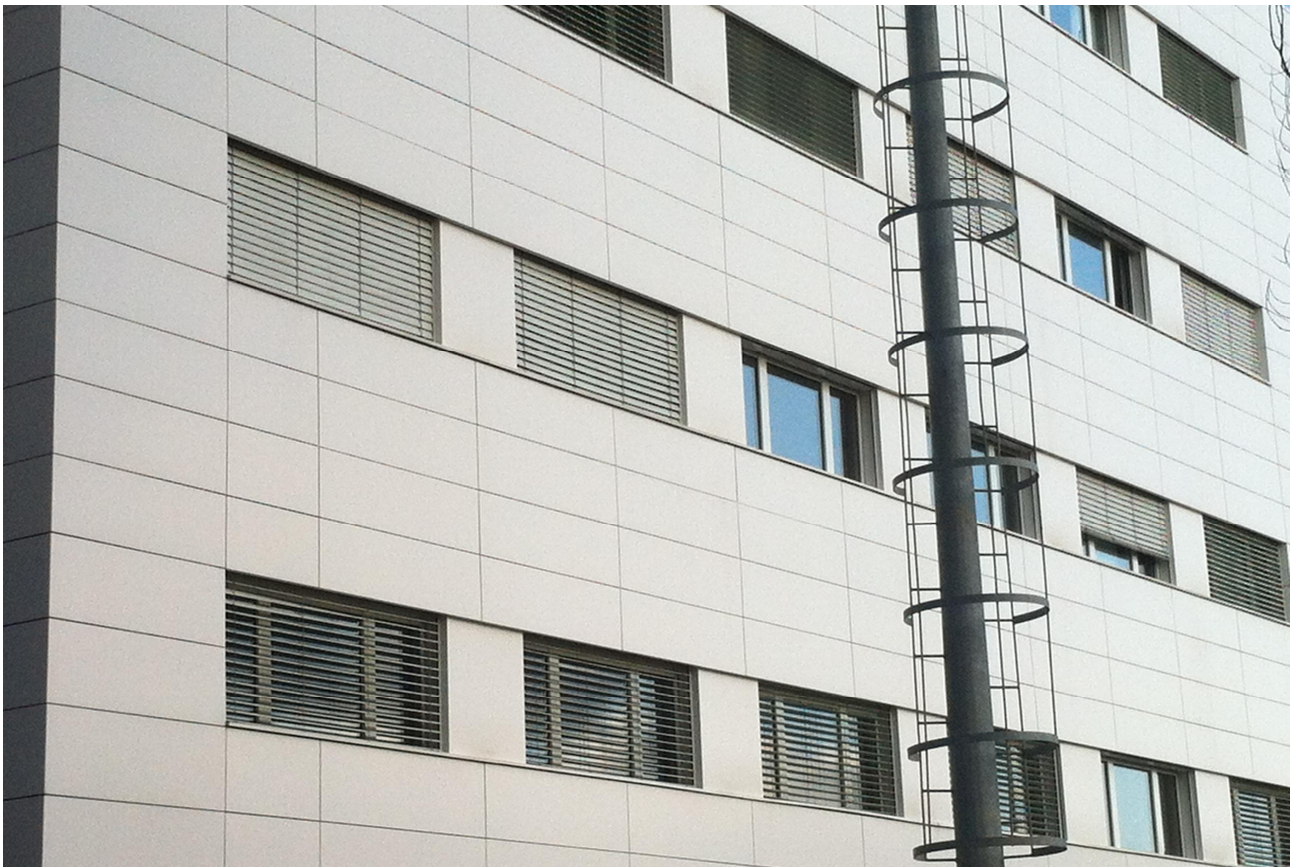
GRAD-STOR 80®



GRAD-STOR 80®



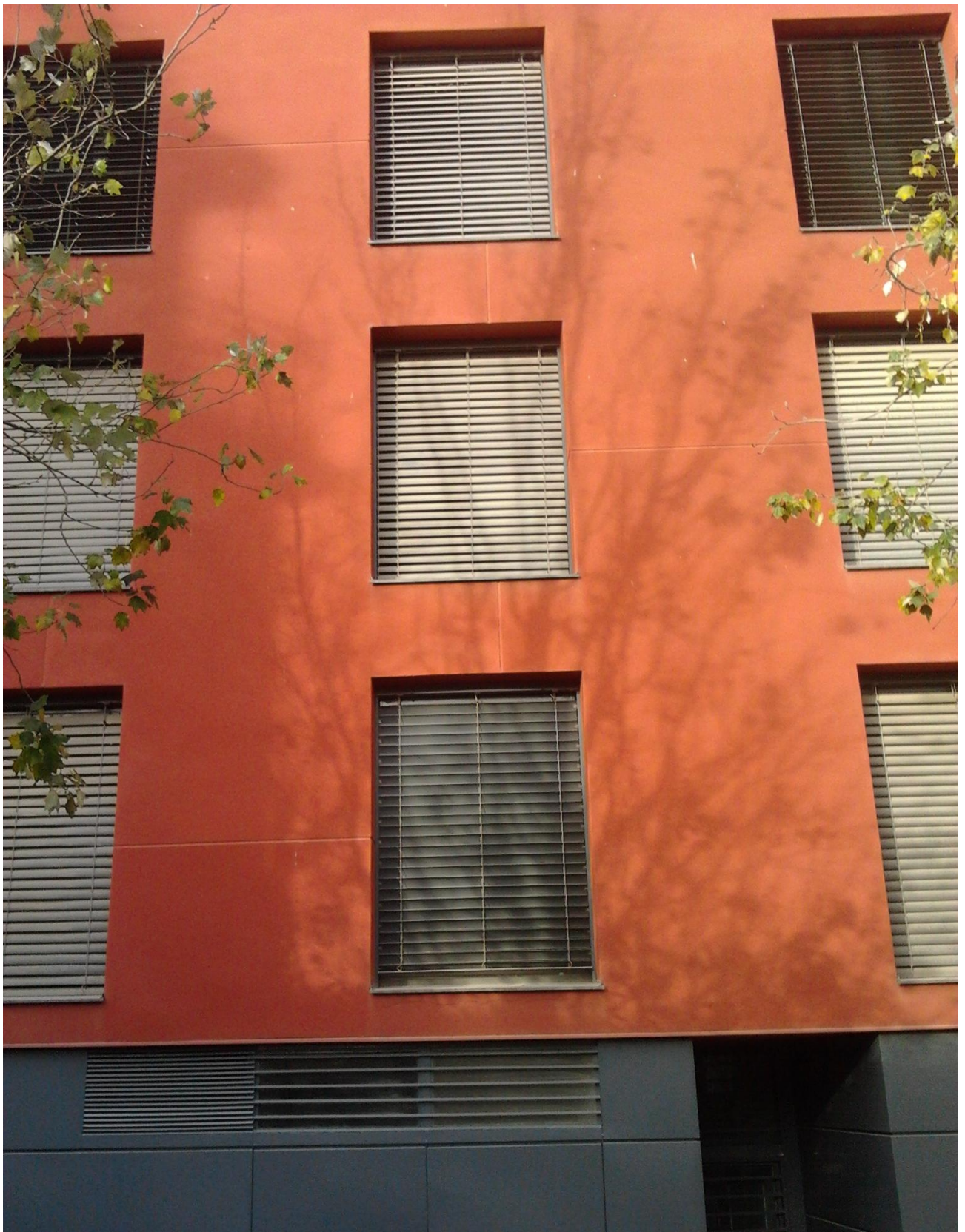
GRAD-STOR 80®



GRAD-STOR 80®



GRAD-STOR 80®



GRAD-STOR 80®



GRAD-STOR 80®



GRAD-STOR 80®